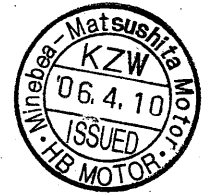


特性 CHARACTERISTICS

| 項目 | ITEM | 規格 SPECIFICATIONS | 記事 NOTE |
|--------------|----------------------------|-------------------------------------|------------|
| 定格電圧 | RATED VOLTAGE | 3.2 V | 1 |
| 定格電流 | RATED CURRENT / PHASE | 1.0 A | 1 |
| 最大入力 | MAX. INPUT | 6.4 W | |
| ステップ角度 | STEP ANGLE | 1.8 ° | |
| 角度誤差 (ポジション) | STEP ACCURACY (POSITIONAL) | 1.8 ° ±0.09 ° | |
| 最大静止トルク | MAX. HOLDING TORQUE | 230 mNm {2 350 gfcm} MIN. | 3 |
| プルアウトトルク | PULL OUT TORQUE | 190 mNm {1 950 gfcm} REF. at 800 Hz | 4,10 |
| プルアウトトルク | PULL OUT TORQUE | - mNm {- gfcm} MIN. at - Hz | 4,10 |
| プルイントルク | PULL IN TORQUE | - mNm {- gfcm} MIN. at - Hz | 4,10 |
| プルイントルク | PULL IN TORQUE | - mNm {- gfcm} MIN. at - Hz | 4,10 |
| 最大自起動周波数 | MAX. NO LOAD RESPONSE | - Hz MIN. | 10 |
| 最大応答周波数 | MAX. SLEW SPEED | - Hz MIN. | 10 |
| 巻線抵抗 | WINDING RESISTANCE | 3.2 Ω ±0.32 Ω | |
| インダクタンス | WINDING INDUCTANCE | 6.6 mH REF. | 5 |
| 絶縁抵抗 | INSULATION RESISTANCE | 100 MΩ MIN. | 6 |
| 絶縁耐力 | DIELECTRIC STRENGTH | AC 500 V | 7 |
| 温度上昇 | TEMPERATURE RISE | 80 °C MAX. | 8 |
| 絶縁耐熱区分 | CLASS OF INSULATION | B | |
| ラジアルプレイ | RADIAL PLAY | 20 μm MAX. at 4.4 N {450 gf} [LOAD] | |
| エンドプレイ | END PLAY | 80 μm MAX. at 4.4 N {450 gf} [LOAD] | |
| ローターイナーシャ | ROTOR INERTIA | 40 gcm ² REF. | |
| ディテントトルク | DETENT TORQUE | 19.6 mNm {200 gfcm} REF. | |
| 質量 | MASS | 220 g REF. | |

記事

- この値は0 Hzの時の値である。
- シャフトの回転方向は、図1の結線において、図2の様に励磁された時、取付け側より見て時計方向。
- 定格電流で、2相が励磁された時の値。
- 全ての測定結果は弊社指定回路、及び図2の励磁方法で、小野測器製PV-900で測定したものである。
- 1 kHz、1 V [RMS] にて測定する。
- 巻線とケース間、及び巻線間を、DC 500 V メガーにて測定する。
- 巻線とケース間に (50 or 60) Hz を60 s かけ、異常の無い事。
- 温度上昇は、A相及びB相が定格電圧で励磁された時、抵抗法により決定される。
- 全ての規格は、室温で温度上昇前の値である。
- 駆動回路は、A3959SB 使用。電源電圧 DC 24 V、1相あたり 1.0 Aの電流にて測定する。



NOTE

- AT 0 Hz.
- ROTATION OF SHAFT TO BE CW FACING MOUNTING END WHEN SEQUENCED AS FIG.2.
- AT RATED CURRENT AND 2 PHASES ON.
- ALL SPECIFICATION APPLY NMB DRIVER CIRCUIT SWITCHING SEQUENCE AS FIG.2, MEASURED BY PV-900
- MEASURED AT 1 kHz 1 V [RMS].
- WITH DC 500 V INSULATION RESISTANCE TESTER APPLIED BETWEEN WINDING AND CASE.
- THERE SHALL BE NO BREAKDOWN AT (50 or 60) Hz APPLIED FOR 60 s BETWEEN WINDING AND CASE.
- DETERMINED BY MEANS OF RESISTANCE METHOD WITH "A" PHASE AND "B" PHASE ENERGIZED SIMULTANEOUSLY AT RATED VOLTAGE.
- ALL SPECIFICATIONS APPLY BEFORE TEMPERATURE RISE AT ROOM TEMPERATURE ONLY.
- UNDER DRIVER CIRCUIT A3959SB AND AT POWER SUPPLY VOLTAGE DC 24 V, RATED CURRENT 1.0 A PER PHASE.

| | | | | | | | | | |
|---------|---------|-------------|---------|--|----------------|----------------|--|--|--|
| | | | | ミネベア・松下モータ 株式会社 Minebea-Matsushita Motor Corporation | | | 単位 UNIT mm 尺度 SCALE | 材質 MATERIAL 表面粗サ SURF. ROUGH 熱処理 HEAT TREAT 表面処理 FINISH | 作成日 DATE AUG./05/'05 品名 DESCRIPTION MINIANGLE STEPPER |
| | | | | APPROVED DAIRI | CHECKED HSD | DRAWN YNGSW | 寸法 L 公差 0.5 ≤ L ≤ 9 ±0.2 3 < L ≤ 6 ±0.3 6 < L ≤ 30 ±0.5 30 < L ≤ 120 ±0.8 120 < L ≤ 400 ±1.2 角度 (°) ±1.5 | 品番 PART NO. (MODEL NO.) 17PM-K542-BPV | 葉番 SHEET 1 / 2 改訂 REV. |
| 符号 MARK | 日付 DATE | 変更事由 REASON | ECN NO. | 担当 ENGINEER | 承認 APPROVED | | | | |

| | | | | |
|--------------|----------|----------|----------|----------|
| L/W COLOR | 赤 RED | 青 BLU | 黄 YEL | 橙 ORG |
| STEP | | | | |
| 1 | + | + | - | - |
| 2 | - | + | + | - |
| 3 | - | - | + | + |
| 4 | + | - | - | + |

FIG. 2

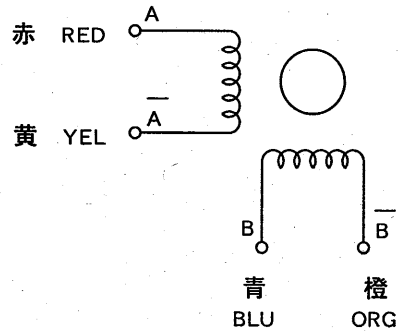
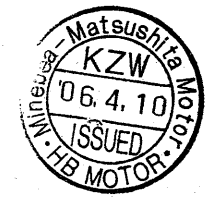


FIG. 1

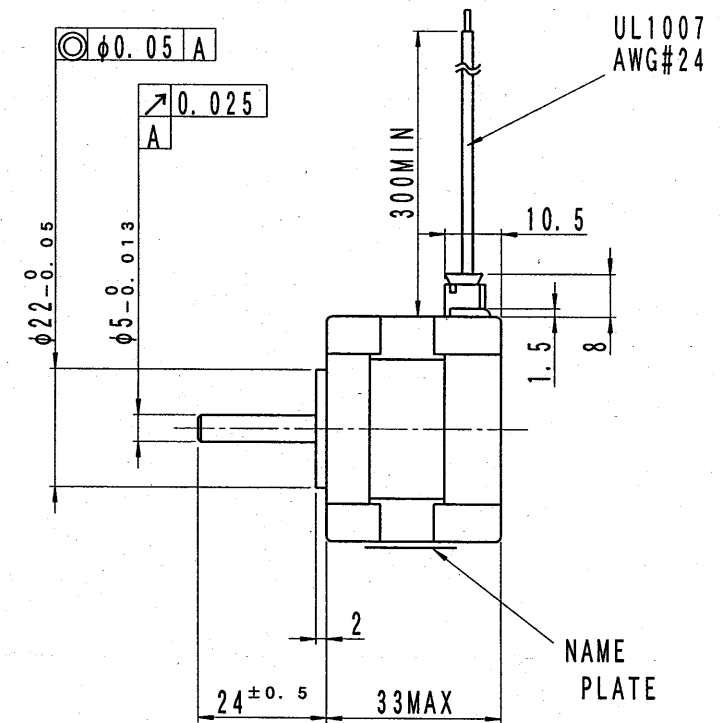
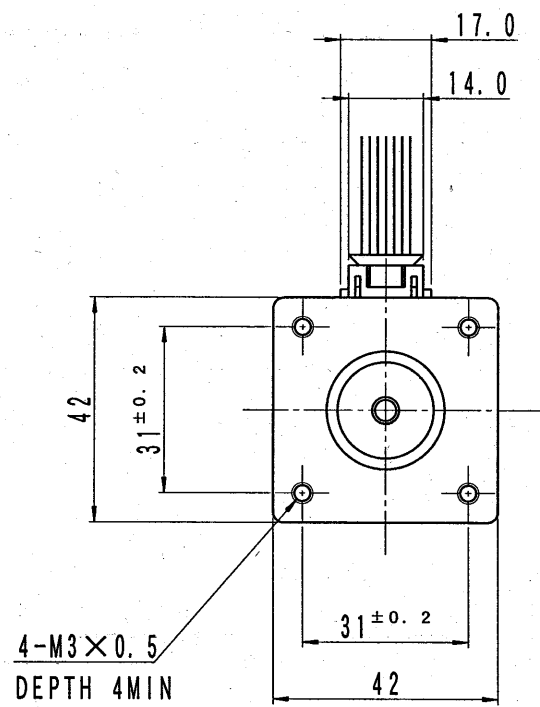


FIG. 3

| | | | | | | | |
|--|----------------------------|--|----------|---|-------------------------------|--|---|
| | | | | ミネベア・松下モータ 株式会社 Minebea-Matsushita Motor Corporation | | 単位 UNIT mm 尺度 SCALE 表面粗サ SURF. ROUGH. | 材質 MATERIAL 作成日 DATE 品名 DESCRIPTION MINIANGLE STEPPER |
| | | | | 寸法 L 公差 0.5 ≤ L ≤ 3 ±0.2 3 < L ≤ 6 ±0.3 6 < L ≤ 30 ±0.5 30 < L ≤ 120 ±0.8 120 < L ≤ 400 ±1.2 角度 (°) ±1.5 | 熱処理 HEAT TREAT 表面処理 FINISH | 品番 PART NO. (MODEL NO.) 17PM-K542-BPV | 葉番 SHEET 2 / 2 改訂 REV. |
| 符号 MARK 日付 DATE 変更事由 REASON ECN NO. | 担当 ENGINEER 承認 APPROVED | 承認 APPROVED 確認 CHECKED 描画 DRAWN DAIRI HSD YNGSW | 一般公差 TOL | 図番 DRAWING NO. | 改訂 REV. | | |