

L/W COLOR	赤 RED	青 BLU	黄 YEL	橙 ORG
STEP				
1	+	+	-	-
2	-	+	+	-
3	-	-	+	+
4	+	-	-	+

FIG. 2

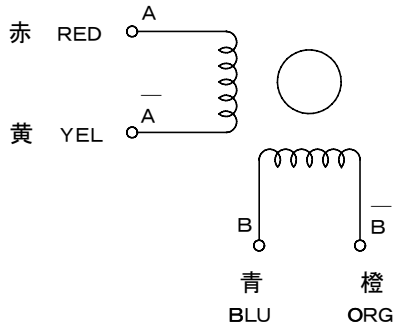
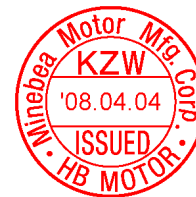
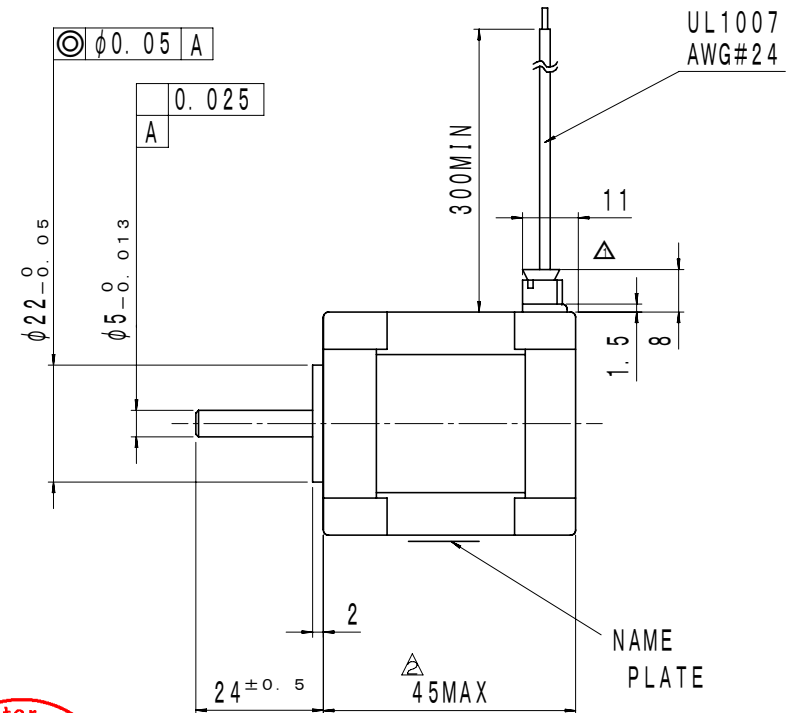
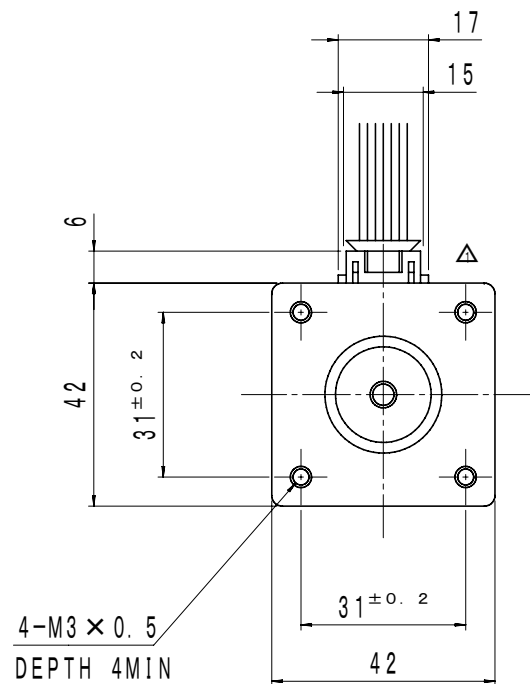


FIG. 1



				ミネベア株式会社 MINEBEA CO.,LTD.			単位 UNIT mm	材質 MATERIAL	作成日 DATE OCT./05/'01		
							尺度 SCALE	表面粗サ SURF. ROUGH	品名 DESCRIPTION MINIANGLE STEPPER		
							一般公差 寸法 L 公差 L ≤ 6 ±0.2 6 < L ≤ 30 ±0.5 30 < L ≤ 120 ±0.8 120 < L ≤ 315 ±1.2 315 < L ≤ 1000 ±2.0 角度 DEG ±2.0	熱処理 HEAT TREAT	品番 PART NO. (MODEL NO.)		葉番 SHEET 2/2
								表面処理 FINISH	図番 DRAWING NO.		改訂 REV.
										17PM-K404V	
										B	
符号 MARK	日付 DATE	変更事由 REASON	ECN NO.	担当 ENGINEER	承認 APPROVED	KNZW	HSD	KWN			
1	APR/03/08		25021	KWN	MTK	APPROVED	CHECKED	DRAWN			
2	FEB/24/04		23203	KWN	MTK						