



STEP	L/W COLOR			
	赤 RED	青 BLU	黄 YEL	橙 ORG
1	+	+	-	-
2	-	+	+	-
3	-	-	+	+
4	+	-	-	+

FIG. 2

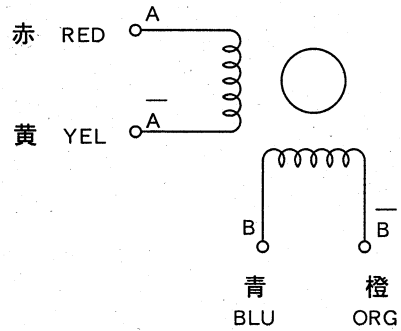
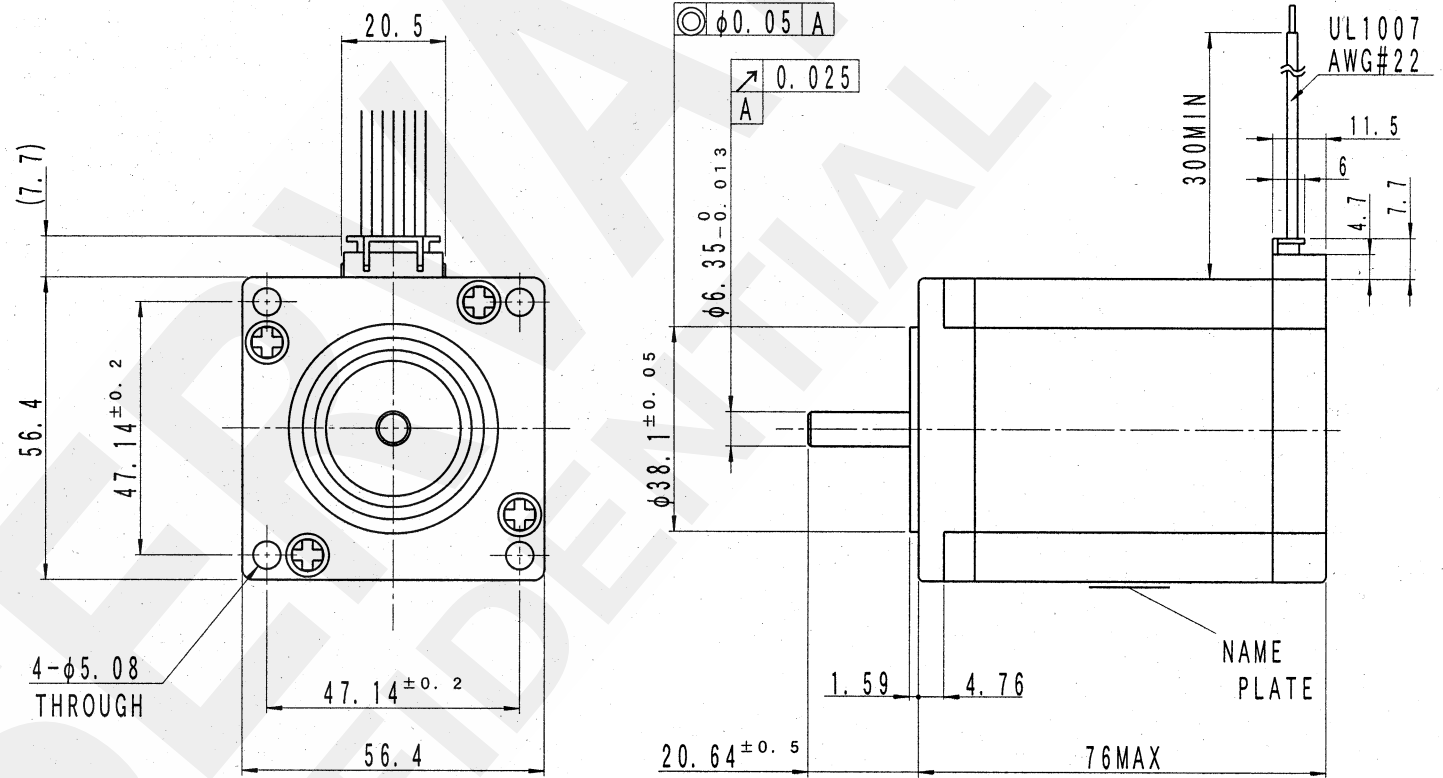


FIG. 1



			ミネベア・松下モータ 株式会社 Minebea-Matsushita Motor Corporation			単位 UNIT mm 尺度 SCALE mm		材質 MATERIAL 表面粗サ SURF. ROUGH.		作成日 DATE MAR./03/'04 品名 DESCRIPTION MINIANGLE STEPPER	
			APPROVED DAIRI			CHECKED HSD		DRAWN KWN		品番 PART NO. (MODEL NO.) 23KM-C723-13V	
符号 MARK 日付 DATE 変更事由 REASON ECN NO.			担当 ENGINEER 承認 APPROVED			寸法 L 公差 0.5 ≤ L ≤ 3 ±0.2 3 < L ≤ 6 ±0.3 6 < L ≤ 30 ±0.5 30 < L ≤ 120 ±0.8 120 < L ≤ 400 ±1.2 角度 (°) ±1.5		熱処理 HEAT TREAT 表面処理 FINISH		葉番 SHEET 2 / 2 改訂 REV.	